

LINEA

5944UAP150R36-32S27 safety OH155

EAN 4031582412765

Въртящо колело с централна, пълна спирачка и централна спирачка за посока, Корпус от полиамид, прецизен сачмен лагер във въртяща се глава. Въртящо колело с автоматична спирачна система, Пробка с превключваща гърбица за профилни щанги, късо изпълнение. Корпус на колелото от полиамид, работна повърхнина от полиуретан, прецизен сачмен лагер

:
LINEA safety колелото със спирачката на мъртвеца е създадено и е подходящо за оборудване с нисък център на тежестта (напр. болнични легла). То спира съоръженията веднага след като контролния лост или дръжката са свободни. Ако се използва за оборудване с по-висок център на тежестта е необходима съвместна техническа оценка, в съответствие с правото на отговорност на производителя.

Технически данни

Диаметър на колело	150 мм
Ширина на гумите	15 мм
Ширина на колелото	71 мм
Болт-Ø	32 мм
Дължина на болта	50 мм
Издаване напред	47.5 мм
Интерференция на въртенето	254 мм
Конструктивна височина	155 мм
Температура	- 10 / + 40 °C
Стандарт	similar_EN12531
Тегло	1.115 кг
Кръгов радиус	122.5 мм
Динамична товароносимост	150 кг
Статична товароносимост	450 кг

Бляскави предимства

Съпротивление при завъртане	● ● ● ● ●
Шум при движение	● ● ● ○ ○
Износване	● ● ● ● ○
Защита от ръжда	● ● ● ● ○

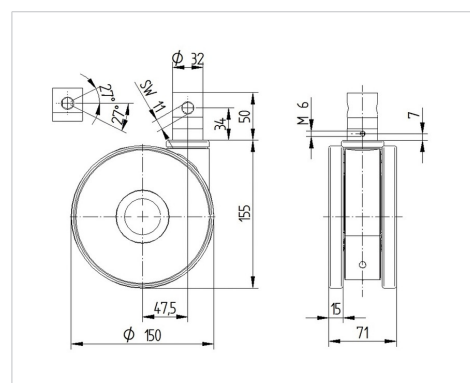
TENTE

BETTER MOBILITY. BETTER LIFE.



Снимката може да се различава от оригиналния продукт

Размери



Устройство и монтаж

