

SCOUT

814WUFC200P60 180°

EAN 4031582428780

Swivel castor, stainless steel housing with wheel brake and automatic directional stability, precision ball bearing in swivel bearing with long-life grease, swivel bearing with dust protection and grease nipple, wheel brake according to ball-pen principle, plate fitting. Въртящо колело, с автоматична спирачка за посока, закрепване на планка. Wheel centre made of polyamide, tread made of a non-marking elastic tyre, with small thread guard, two INOX precision ball bearings, sealed, washable

TENTE

BETTER MOBILITY. BETTER LIFE.



Снимката може да се различава от оригиналния продукт

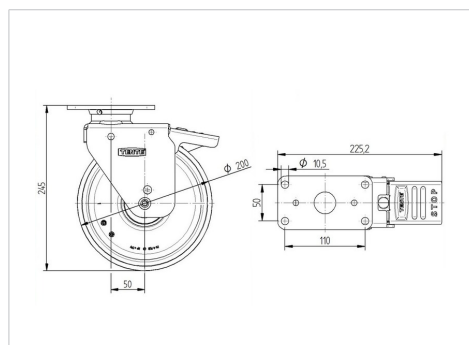
Технически данни

Диаметър на колело	200 мм
Ширина на гумите	46 мм
Ширина на колелото	74 мм
Размер на планката	130 x 74 мм
Център на отвора на планката	110 x 50 мм
Отвор на планката	10,5 мм
Купол-Ø	68 мм
Издаване напред	50 мм
Интерференция на въртенето	325 мм
Конструктивна височина	245 мм
Температура	- 20 / + 80 °C
Стандарт	similar_EN12532
Тегло	3.501 кг
Кръгов радиус	162.5 мм
Твърдост на работната повърхнина	Твърдост по Шор А 64
Динамична товароносимост	250 кг
Статична товароносимост	500 кг

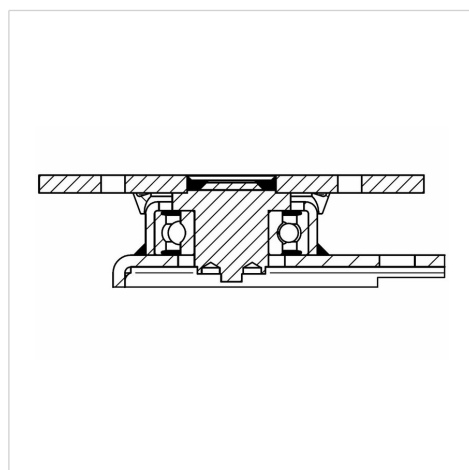
Бляскави предимства

Съпротивление при завъртане	● ● ● ● ○
Шум при движение	● ● ● ● ●
Износване	● ● ● ○ ○
Защита от ръжда	● ● ● ● ●

Размери



Устройство и монтаж



SCOUT

814WUFC200P60 180°

EAN 4031582428780



BETTER MOBILITY. BETTER LIFE.

Устройство и монтаж

