

LEVINA LIGHT

5220PJP100S70-10X25/11X29.1

EAN 4031582492330

Въртящо колело, Housing made of glass-filled Polyamide, ос с резба с шестоъгълен накрайник. Сърцевина на ролката от полипропилен, работната повърхнина от Тентепрене /термопластична гума/, немаркираща, прецизен сачмен лагер

TENTE

BETTER MOBILITY. BETTER LIFE.

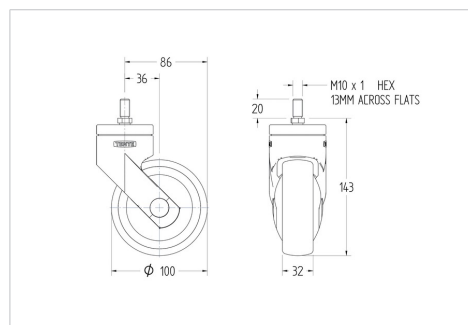


Снимката може да се различава от оригиналния продукт

Технически данни

Диаметър на колело	100 мм
Ширина на гумите	32 мм
Щифт с резба	10X25 мм
Издаване напред	36 мм
Интерференция на въртенето	172 мм
Конструктивна височина	146.3 мм
Температура	- 10 / + 40 °C
Стандарт	EN_12530
Кръгов радиус	86 мм
Твърдост на работната повърхнина	Твърдост по Шор А 87
Динамична товароносимост	82 кг
Статична товароносимост	0 кг

Размери



Бляскави предимства

Съпротивление при завъртане	● ● ● ○ ○
Шум при движение	● ● ● ● ○
Износване	● ● ● ○ ○
Защита от ръжда	● ● ● ● ○