

LUMINA

AA20PJI050B10-11x20

EAN 4031582317466

Въртящо колело, Корпус от полипропилен, ос с клип. Сърцевина на ролката от полипропилен, работната повърхнина от Тентепрене / термопластична гума/, немаркираща, плъзгащ лагер

TENTE

BETTER MOBILITY. BETTER LIFE.

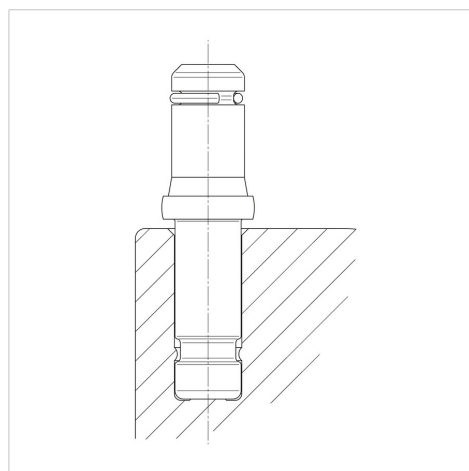


Снимката може да се различава от оригиналния продукт

Технически данни

Диаметър на колело	50 мм
Ширина на гумите	8 мм
Ширина на колелото	55 мм
Фланцов щифт	11 x 20 мм
Издаване напред	20 мм
Интерференция на въртенето	104 мм
Конструктивна височина	54 мм
Температура	- 20 / + 60 °C
Стандарт	EN12529
Тегло	0.105 кг
Кръгов радиус	52 мм
Твърдост на работната повърхнина	Твърдост по Шор А 87
Динамична товароносимост	40 кг
Статична товароносимост	80 кг

Устройство и монтаж



Бляскави предимства

Съпротивление при завъртане	● ● ● ○ ○
Шум при движение	● ● ● ○ ○
Износване	● ● ● ○ ○
Защита от ръжда	● ● ● ○ ○