

INTEGRAL TWIN

2940UAP150R05-32

EAN 4031582302516

Въртящо колело, Рамка от пресована стомана, прецизен ролков лагер във въртяща се глава, корпус със синтетично покритие, здраво закрепване на щифта. Корпус на колелото от полиамид, работна повърхнина от полиуретан, прецизен сачмен лагер
Указание: Сертифициран продукт по TÜV Süd.

TENTE

BETTER MOBILITY. BETTER LIFE.

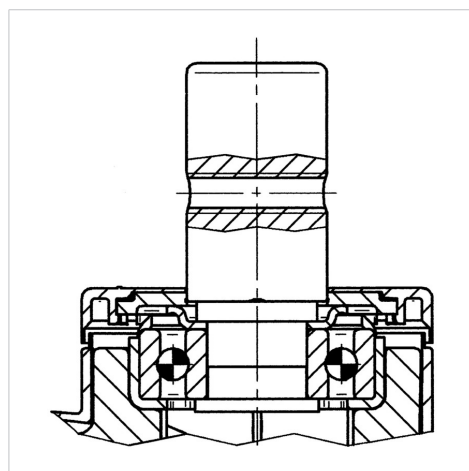


Снимката може да се различава от оригиналния продукт

Технически данни

Диаметър на колело	150 мм
Ширина на гумите	15 мм
Ширина на колелото	70 мм
Болт-Ø	32 мм
Дължина на болта	45 мм
Издаване напред	45 мм
Интерференция на въртенето	240 мм
Конструктивна височина	175 мм
Температура	- 30 / + 80 °C
Стандарт	similar_EN12531
Тегло	1.545 кг
Кръгов радиус	120 мм
Твърдост на работната повърхнина	Твърдост по Шор D 42
Динамична товароносимост	150 кг
Статична товароносимост	450 кг

Устройство и монтаж



Бляскави предимства

Съпротивление при завъртане	● ● ● ● ●
Шум при движение	● ● ● ○ ○
Износване	● ● ● ● ○
Защита от ръжда	● ● ● ○ ○

INTEGRAL TWIN

2940UAP150R05-32

EAN 4031582302516



BETTER MOBILITY. BETTER LIFE.

Устройство и монтаж

