

STYLEA

5925UOI065L51-10 DOM23 ALU

EAN 4031582311198

Въртящо колело с фиксатор на колелото, Корпус от полиамид, с отвор за закрепване на мебелни сглобки. Корпус на колелото от полиамид, плъзгащ лагер

TENTE

BETTER MOBILITY. BETTER LIFE.

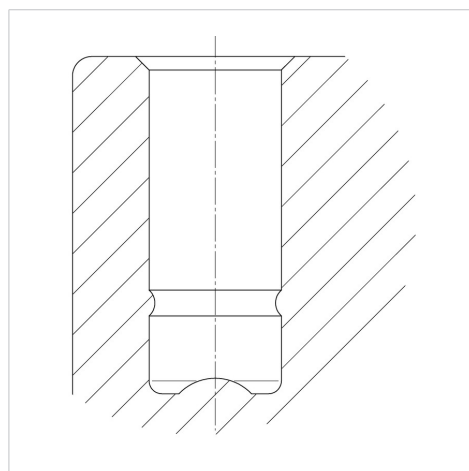


Снимката може да се различава от оригиналния продукт

Технически данни

Диаметър на колело	65 мм
Ширина на гумите	8 мм
Ширина на колелото	43 мм
Отвор в центъра	10 мм
Купол-Ø	23 мм
Издаване напред	25 мм
Интерференция на въртенето	154 мм
Конструктивна височина	68 мм
Температура	- 20 / + 60 °C
Стандарт	EN_12528
Тегло	0.101 кг
Кръгов радиус	77 мм
Твърдост на работната повърхнина	Твърдост по Шор D 65
Динамична товароносимост	50 кг
Статична товароносимост	100 кг

Устройство и монтаж



Бляскави предимства

Съпротивление при завъртане	● ● ● ○ ○
Шум при движение	● ● ● ○ ○
Износване	● ● ● ● ●
Защита от ръжда	● ● ● ● ○