

LUMINA

5520UAI075L51-11

EAN 4031582310627

Въртящо колело, Корпус от полиамид, с отвор за закрепване на мебелни сглобки. Тяло на колелото от полиамид, работна повърхнина от полиуретан, плъзгащ лагер



BETTER MOBILITY. BETTER LIFE.

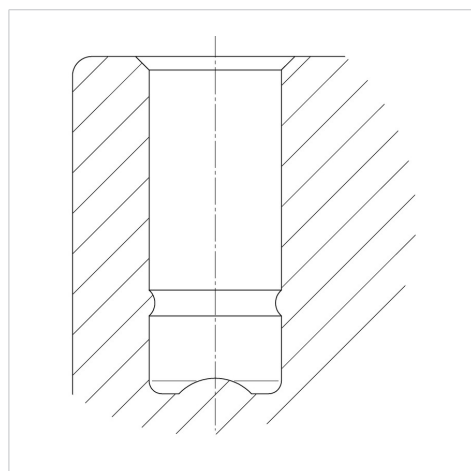


Снимката може да се различава от оригиналния продукт

Технически данни

Диаметър на колело	75 мм
Ширина на гумите	10 мм
Ширина на колелото	65 мм
Отвор в центъра	11 мм
Купол-Ø	45 мм
Издаване напред	30 мм
Интерференция на въртенето	146 мм
Конструктивна височина	88 мм
Температура	- 20 / + 60 °С
Стандарт	EN_12528
Тегло	0.29 кг
Кръгов радиус	73 мм
Твърдост на работната повърхнина	Твърдост по Шор А 92
Динамична товароносимост	100 кг
Статична товароносимост	200 кг

Устройство и монтаж



Бляскави предимства

Съпротивление при завъртане	● ● ● ○ ○
Шум при движение	● ● ● ○ ○
Износване	● ● ● ○ ○
Защита от ръжда	● ● ● ● ○