

# MONO

A020PJH080L51-10 RAL7035

EAN 4031582317107

Въртящо колело, Корпус от полипропилен, с отвор за закрепване на мебелни сглобки. Сърцевина на ролката от полипропилен, работната повърхнина от Тентепрене /термопластична гума/, немаркираща, със защита от нишки, плъзгащ лагер

**TENTE**

BETTER MOBILITY. BETTER LIFE.

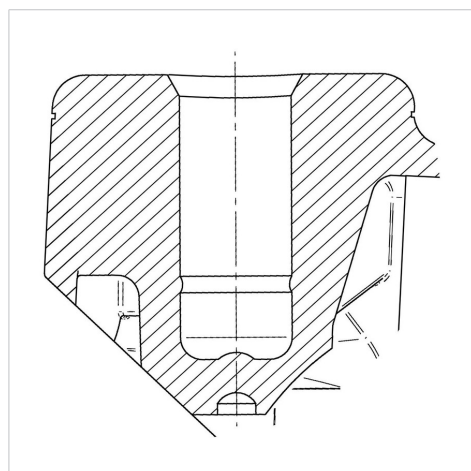


Снимката може да се различава от оригиналния продукт

## Технически данни

Диаметър на колело	80 мм
Ширина на гумите	24 мм
Отвор в центъра	10 мм
Издаване напред	34 мм
Интерференция на въртенето	148 мм
Конструктивна височина	104 мм
Температура	- 20 / + 60 °C
Стандарт	EN_12528
Тегло	0.125 кг
Кръгов радиус	74 мм
Твърдост на работната повърхнина	Твърдост по Шор А 90
Динамична товароносимост	40 кг
Статична товароносимост	80 кг

## Устройство и монтаж



## Бляскави предимства

Съпротивление при завъртане	● ● ● ○ ○
Шум при движение	● ● ● ○ ○
Износване	● ● ● ○ ○
Защита от ръжда	● ● ● ○ ○