

MONO

5020PJH080L51-10 RAL7035

EAN 4031582308396

Въртящо колело, Корпус от полиамид, с отвор за закрепване на мебелни сглобки. Сърцевина на ролката от полипропилен, работната повърхнина от Тентепрене /термопластична гума/, немаркираща, със защита от нишки, плъзгащ лагер

TENTE

BETTER MOBILITY. BETTER LIFE.

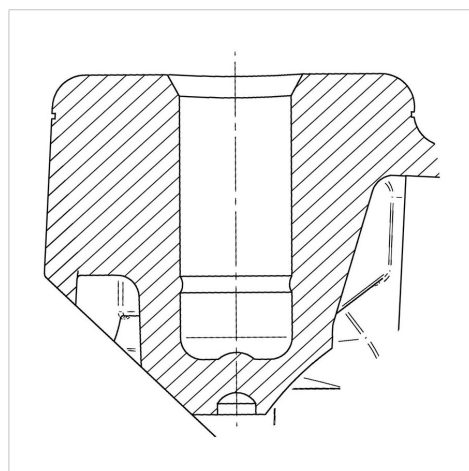


Снимката може да се различава от оригиналния продукт

Технически данни

Диаметър на колело	80 мм
Ширина на гумите	24 мм
Отвор в центъра	10 мм
Издаване напред	34 мм
Интерференция на въртенето	148 мм
Конструктивна височина	104 мм
Температура	- 20 / + 60 °C
Стандарт	EN_12528
Тегло	0.145 кг
Кръгов радиус	74 мм
Твърдост на работната повърхнина	Твърдост по Шор А 90
Динамична товароносимост	70 кг
Статична товароносимост	140 кг

Устройство и монтаж



Бляскави предимства

Съпротивление при завъртане	● ● ● ○ ○
Шум при движение	● ● ● ○ ○
Износване	● ● ● ○ ○
Защита от ръжда	● ● ● ● ○