



BETTER MOBILITY. BETTER LIFE.

5440PJP100R05-32

EAN 4031582336757

Въртящо колело, Корпус от полиамид, прецизен сачмен лагер като въртящ лагер, с интегрирана защита от нишки, завинтена ос на колело, здраво закрепване на щифта. Сърцевина на ролката от полипропилен, работната повърхнина от Тентепрене / термопластична гума/, немаркираща, прецизен сачмен лагер

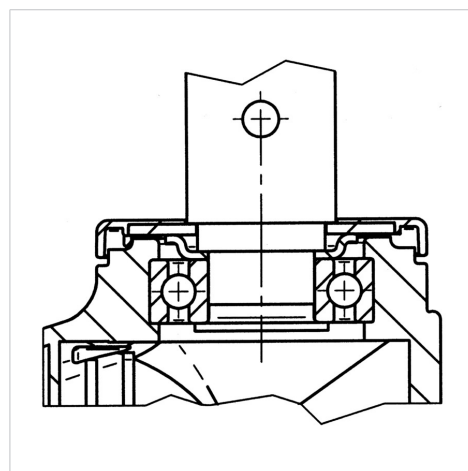


Снимката може да се различава от оригиналния продукт

Технически данни

Диаметър на колело	100 мм
Ширина на гумите	32 мм
Болт-Ø	32 мм
Дължина на болта	45 мм
Издаване напред	38 мм
Интерференция на въртенето	176 мм
Конструктивна височина	139 мм
Температура	- 10 / + 40 °C
Стандарт	EN_12530
Тегло	0.799 кг
Кръгов радиус	88 мм
Твърдост на работната повърхнина	Твърдост по Шор А 87
Динамична товароносимост	100 кг
Статична товароносимост	200 кг

Устройство и монтаж



Бляскави предимства

Съпротивление при завъртане	● ● ● ○ ○
Шум при движение	● ● ● ○ ○
Износване	● ● ● ○ ○
Защита от ръжда	● ● ● ● ○

5440PJP100R05-32

EAN 4031582336757



BETTER MOBILITY. BETTER LIFE.

Устройство и монтаж

