

INTEGRAL TWIN

2946UAP100R26-28S45 4xM8

EAN 4031582302585

Въртящо колело с централна, пълна спирачка, Рамка от пресована стомана, прецизен ролков лагер във въртяща се глава, корпус със синтетично покритие, Пробка с превключваща гърбица за профилни щанги. Корпус на колелото от полиамид, работна повърхнина от полиуретан, прецизен сачмен лагер

Указание: Сертифициран продукт по TÜV Süd.

TENTE

BETTER MOBILITY. BETTER LIFE.

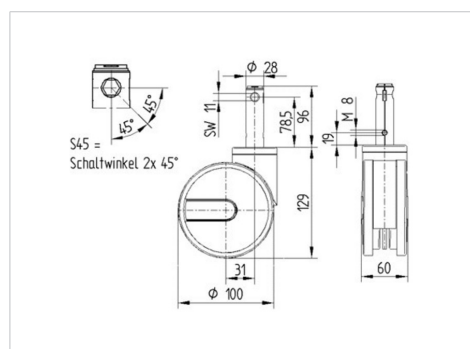


Снимката може да се различава от оригиналния продукт

Технически данни

Диаметър на колело	100 мм
Ширина на гумите	15 мм
Ширина на колелото	63 мм
Болт-Ø	28 мм
Дължина на болта	96 мм
Купол-Ø	61.5 мм
Издаване напред	31 мм
Интерференция на въртенето	170 мм
Конструктивна височина	129 мм
Температура	- 25 /+80 °C
Стандарт	EN_12531
Тегло	1.046 кг
Кръгов радиус	85 мм
Твърдост на работната повърхнина	Твърдост по Шор D 42
Динамична товароносимост	125 кг
Статична товароносимост	375 кг

Размери



Бляскави предимства

Съпротивление при завъртане	● ● ● ● ●
Шум при движение	● ● ● ○ ○
Износване	● ● ● ● ○
Защита от ръжда	● ● ● ○ ○

INTEGRAL TWIN

2946UAP100R26-28S45 4xM8

EAN 4031582302585



BETTER MOBILITY. BETTER LIFE.

Устройство и монтаж

