

LUMINA

AA25PJI050L51-10

EAN 4031582335767

Въртящо колело с фиксатор на колелото, Корпус от полипропилен, с отвор за закрепване на мебелни сглобки. Сърцевина на ролката от полипропилен, работната повърхнина от Тентепрене / термопластична гума/, немаркираща, плъзгащ лагер

TENTE

BETTER MOBILITY. BETTER LIFE.

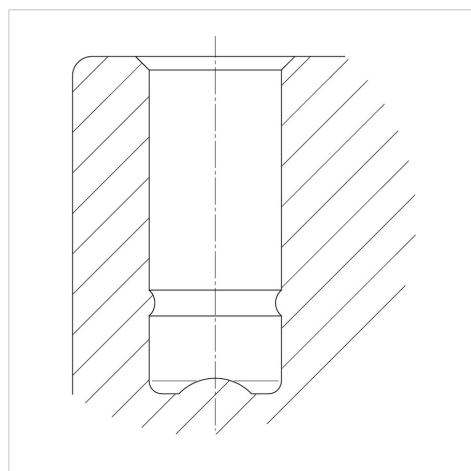


Снимката може да се различава от оригиналния продукт

Технически данни

Диаметър на колело	50 мм
Ширина на гумите	10 мм
Ширина на колелото	55 мм
Отвор в центъра	10 мм
Издаване напред	20 мм
Интерференция на въртенето	124 мм
Конструктивна височина	56 мм
Температура	- 20 / + 60 °C
Стандарт	EN_12528
Тегло	0.071 кг
Кръгов радиус	62 мм
Твърдост на работната повърхнина	Твърдост по Шор А 87
Динамична товароносимост	40 кг
Статична товароносимост	80 кг

Устройство и монтаж



Бляскави предимства

Съпротивление при завъртане	● ● ● ○ ○
Шум при движение	● ● ● ○ ○
Износване	● ● ● ○ ○
Защита от ръжда	● ● ● ○ ○