

# GALEA

## 5085PJM125R05-22x40

EAN 4031582336610

Фиксирано колело със спирачка, корпус от полиамид, Корпус от полиамид, въртяща се планка с двоен сачмен лагер, Корпуси на колелото от полипропилен, работната повърхнина от Тентепрене / термопластична гума/, сива-спореста, със защита на нишката, плъзгаща лагера, неръждаема.

# TENTE

BETTER MOBILITY. BETTER LIFE.



Снимката може да се различава от оригиналния продукт

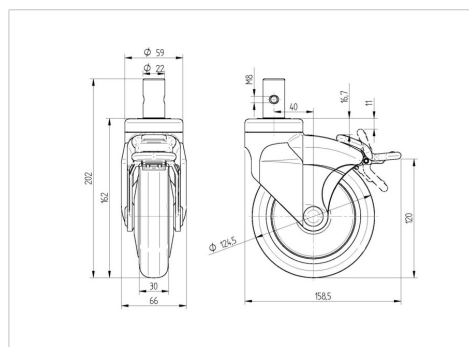
### Технически данни

Диаметър на колело	125 мм
Ширина на гумите	30 мм
Болт-Ø	22 мм
Дължина на болта	40 мм
Издаване напред	40 мм
Интерференция на въртенето	205 мм
Конструктивна височина	162 мм
Температура	-20 / +60 °C
Стандарт	EN_12530
Твърдост на работната повърхнина	Твърдост по Шор А 87
Динамична товароносимост	100 кг
Статична товароносимост	200 кг

### Бляскави предимства

Съпротивление при завъртане	● ● ● ○ ○
Шум при движение	● ● ● ○ ○
Износване	● ● ● ○ ○
Защита от ръжда	● ● ● ● ●

### Размери



### Устройство и монтаж

