

GALEA

5085PJC125R05-22x40

EAN 4031582336527

Фиксирано колело със спирачка, корпус от полиамид, Корпус от полиамид, въртяща се планка с двоен сачмен лагер, Сърцевина на колелото от полипропилен, работната повърхнина от Тентепрене / термопластична гума/, сива-немаркираща, със капачки за защита от нишки, плъзгащ лагер, неръждаема.

TENTE

BETTER MOBILITY. BETTER LIFE.



Снимката може да се различава от оригиналния продукт

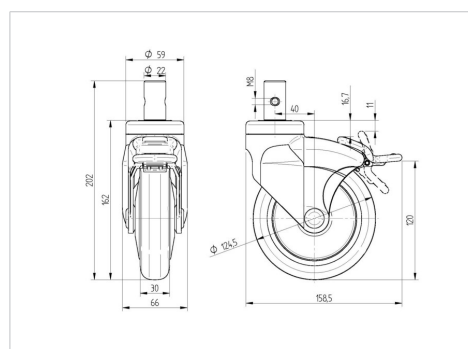
Технически данни

Диаметър на колело	125 мм
Ширина на гумите	30 мм
Болт-Ø	22 мм
Дължина на болта	40 мм
Издаване напред	40 мм
Интерференция на въртенето	205 мм
Конструктивна височина	162 мм
Температура	-20 / +60 °C
Стандарт	EN_12530
Твърдост на работната повърхнина	Твърдост по Шор А 87
Динамична товароносимост	100 кг
Статична товароносимост	200 кг

Бляскави предимства

Съпротивление при завъртане	● ● ● ○ ○
Шум при движение	● ● ● ○ ○
Износване	● ● ● ○ ○
Защита от ръжда	● ● ● ● ●

Размери



Устройство и монтаж

