

STYLEA

5925UOI075L51-11 DM20x43ALU

EAN 4031582335989

Въртящо колело с фиксатор на колелото, Корпус от полиамид, с отвор за закрепване на мебелни сглобки. Корпус на колелото от полиамид, плъзгащ лагер

TENTE

BETTER MOBILITY. BETTER LIFE.

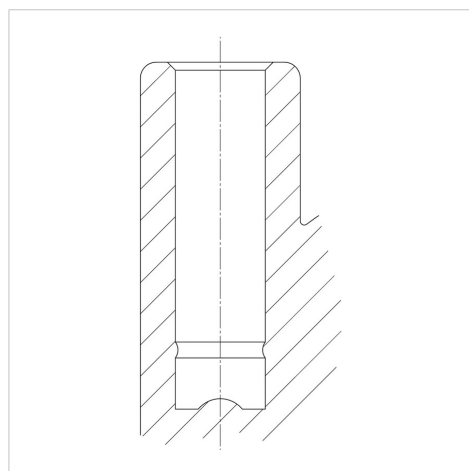


Снимката може да се различава от оригиналния продукт

Технически данни

Диаметър на колело	75 мм
Ширина на гумите	8 мм
Ширина на колелото	53 мм
Отвор в центъра	11 мм
Купол-Ø	20 мм
Интерференция на въртенето	174 мм
Конструктивна височина	88.5 мм
Температура	- 10 / + 40 °C
Стандарт	EN_12528
Кръгов радиус	87 мм
Динамична товароносимост	50 кг
Статична товароносимост	100 кг

Устройство и монтаж



Бляскави предимства

Съпротивление при завъртане	● ● ● ○ ○
Шум при движение	● ● ● ○ ○
Износване	● ● ● ● ●
Защита от ръжда	● ● ● ● ○