



BETTER MOBILITY. BETTER LIFE.

## 2074PJP150R26-28S45

EAN 4031582348422

Въртящо колело с централна, пълна спирачка и централна спирачка за посока, корпус от стоманена ламарина, поцинкована, хромирана, въртяща се глава с двоен сачмен лагер, нитована ос на колелото за закрепване на капака, покритие на корпуса от полипропилен, RAL 9002 сиво-бяло, Пробка с превключваща гърбица за профилни щанги. Сърцевина на ролката от полипропилен, работната повърхнина от Тентепрене /термопластична гума/, немаркираща, прецизен сачмен лагер

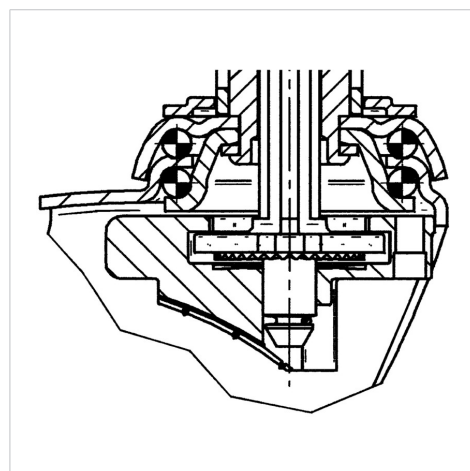


Снимката може да се различава от оригиналния продукт

## Технически данни

Диаметър на колело	150 мм
Ширина на гумите	32 мм
Ширина на колелото	67 мм
Болт-Ø	28 мм
Дължина на болта	96 мм
Купол-Ø	67 мм
Издаване напред	45 мм
Интерференция на въртенето	240 мм
Конструктивна височина	188 мм
Температура	- 20 / + 60 °C
Стандарт	EN_12530
Тегло	1.098 кг
Кръгов радиус	120 мм
Твърдост на работната повърхнина	Твърдост по Шор А 87
Динамична товароносимост	100 кг
Статична товароносимост	200 кг

## Устройство и монтаж



## Бляскави предимства

Съпротивление при завъртане	● ● ● ○ ○
Шум при движение	● ● ● ○ ○
Износване	● ● ● ○ ○
Защита от ръжда	● ● ● ○ ○