

# DELTA

## 3642ITP200P63 Flat

EAN 4031582337433

Въртящо колело с тотално фиксиращо устройство, Корпус от тежка стоманена ламарина, синя, хромирана, въртящ лагер с уплътнен прецизен сачмен лагер, завинтена ос на колелото, закрепване на планка. Корпус на колело от алуминий, работна повърхнина от излят полиуретан, прецизен сачмен лагер

**TENTE**

BETTER MOBILITY. BETTER LIFE.



Снимката може да се различава от оригиналния продукт

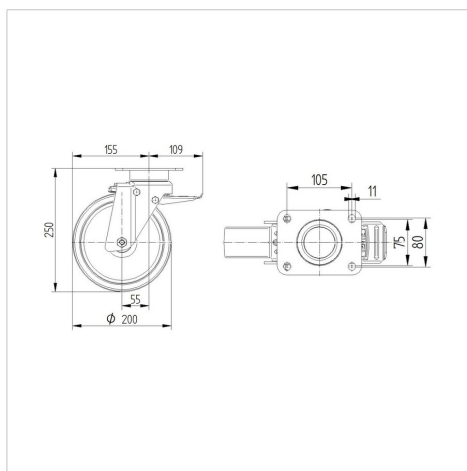
### Технически данни

Диаметър на колело	200 мм
Ширина на гумите	50 мм
Ширина на колелото	94 мм
Размер на планката	137 x 105 мм
Център на отвора на планката	105 x 80/75 мм
Отвор на планката	11 мм
Купол-Ø	94 мм
Издаване напред	55 мм
Интерференция на въртенето	310 мм
Конструктивна височина	250 мм
Температура	- 10 / + 60 °C
Стандарт	EN_12532
Тегло	3.631 кг
Кръгов радиус	155 мм
Твърдост на работната повърхнина	Твърдост по Шор А 92
Динамична товароносимост	600 кг
Статична товароносимост	1200 кг

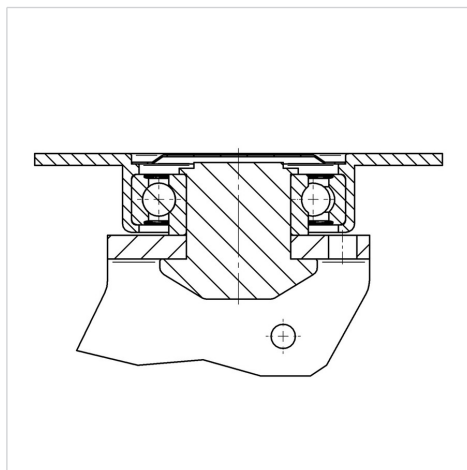
### Бляскави предимства

Съпротивление при завъртане	● ● ● ○ ○
Шум при движение	● ● ● ○ ○
Износване	● ● ● ● ○
Защита от ръжда	● ● ● ○ ○

### Размери



### Устройство и монтаж



# DELTA

3642ITP200P63 Flat

EAN 4031582337433



BETTER MOBILITY. BETTER LIFE.

## Устройство и монтаж

