

LINEA**5920UAP100L51-11 RAL9002**

EAN 4031582348927

Въртящо колело, Корпус от полиамид, с отвор за закрепване на мебелни сглобки. Корпус на колелото от полиамид, работна повърхнина от полиуретан, прецизен сачмен лагер

TENTE

BETTER MOBILITY. BETTER LIFE.



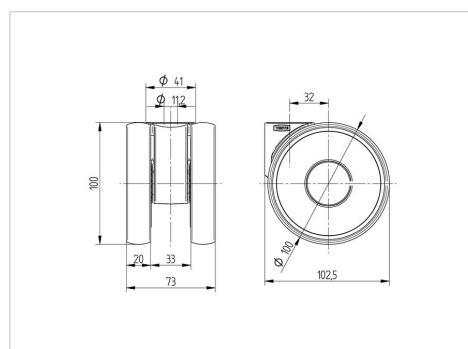
Снимката може да се различава от оригиналния продукт

Технически данни

Диаметър на колело	100 мм
Ширина на гумите	20 мм
Ширина на колелото	73 мм
Отвор в центъра	11 мм
Купол-Ø	41 мм
Издаване напред	32 мм
Интерференция на въртенето	176 мм
Конструктивна височина	100 мм
Температура	- 10 / + 40 °С
Стандарт	EN_12528
Тегло	0.374 кг
Кръгов радиус	88 мм
Твърдост на работната повърхнина	Твърдост по Шор А 92
Динамична товароносимост	100 кг
Статична товароносимост	200 кг

Бляскави предимства

Съпротивление при завъртане	● ● ● ○ ○
Шум при движение	● ● ● ○ ○
Износване	● ● ● ○ ○
Защита от ръжда	● ● ● ● ○

Размери**Устройство и монтаж**