

# AGILA

## 2470UAP100R07\*

EAN 4031582357080

Въртящо колело, Корпус от стоманена ламарина, поцинкована, хромирана, въртяща се планка с двоен сачмен лагер, Оста на колелото завинтена, Кръгло закрепване на експандера. Корпус на колелото от полиамид, работна повърхнина от полиуретан, прецизен сачмен лагер, Със защита от влакна Моля при поръчка посочете вътрешния диаметър на тръбата- $\emptyset$ .

# TENTE

BETTER MOBILITY. BETTER LIFE.



Снимката може да се различава от оригиналния продукт

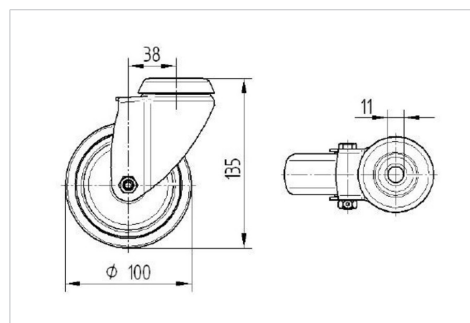
### Технически данни

Диаметър на колело	100 мм
Ширина на гумите	32 мм
Конусовиден фитинг- $\emptyset$	19 - 35 мм
Издаване напред	38 мм
Интерференция на въртенето	176 мм
Конструктивна височина	138 мм
Температура	- 10 / + 40 °C
Стандарт	EN_12530
Кръгов радиус	88 мм
Твърдост на работната повърхнина	Твърдост по Шор D 40
Динамична товароносимост	100 кг
Статична товароносимост	200 кг

### Бляскави предимства

Съпротивление при завъртане	● ● ● ○ ○
Шум при движение	● ● ● ○ ○
Износване	● ● ● ● ○
Защита от ръжда	● ● ● ○ ○

### Размери



### Устройство и монтаж

