

STORA

2875ZHP125P30-13 RIGHT

EAN 4031582357707

, Корпус от стоманена ламарина, поцинкована, хромирана, въртящо се с двоен сачмен лагер, завинтена ос на колелото.

Съгласувани размери на палет: Ширина: около 2,75 м, ширина на жлеба около 5,7 мм, дълбочина на жлеба > 10 мм.

TENTE

BETTER MOBILITY. BETTER LIFE.



Снимката може да се различава от оригиналния продукт

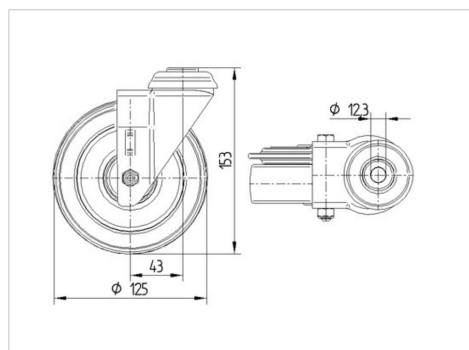
Технически данни

Диаметър на колело	125 мм
Ширина на гумите	32 мм
Ширина на колелото	70 мм
Отвор в центъра	13 мм
Купол-Ø	65 мм
Издаване напред	40 мм
Интерференция на въртенето	205 мм
Конструктивна височина	153 мм
Температура	- 20 / + 60 °C
Стандарт	EN_12530
Тегло	0.844 кг
Кръгов радиус	102.5 мм
Твърдост на работната повърхнина	Твърдост по Шор D 40
Динамична товароносимост	100 кг
Статична товароносимост	200 кг

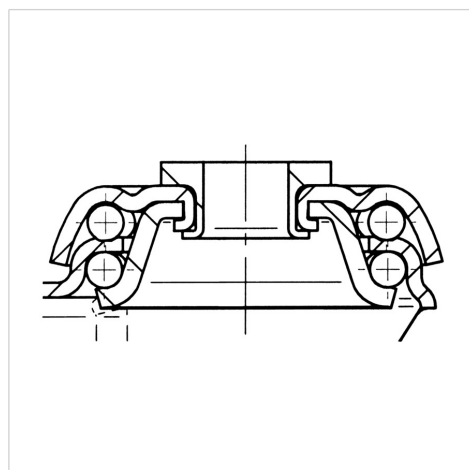
Бляскави предимства

Съпротивление при завъртане	● ● ● ○ ○
Шум при движение	● ● ● ○ ○
Износване	● ● ● ● ○
Защита от ръжда	● ● ● ○ ○

Размери



Устройство и монтаж



STORA

2875ZHP125P30-13 RIGHT

EAN 4031582357707



BETTER MOBILITY. BETTER LIFE.

Устройство и монтаж

