

# ALPHA

## 3370PVR100P62

EAN 4031582360455

Въртящо колело, Корпус от стоманена ламарина, поцинкована, хромирана, въртящо се с двоен сачмен лагер, завинтена ос на колелото, закрепване на планка. Корпус на колелото от полипропилен, работна повърхнина от черна гума, ролков лагер

# TENTE

BETTER MOBILITY. BETTER LIFE.

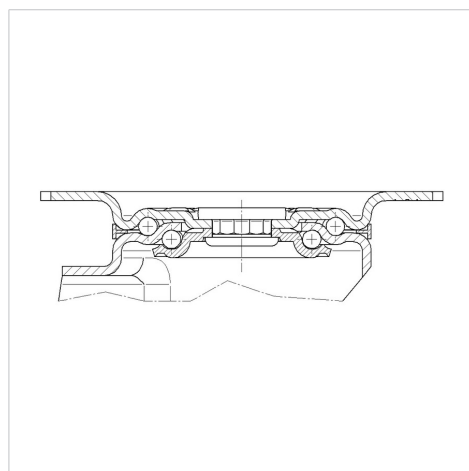


Снимката може да се различава от оригиналния продукт

### Технически данни

Диаметър на колело	100 мм
Ширина на гумите	35 мм
Размер на планката	105 x 85 мм
Център на отвора на планката	80/77 x 60 мм
Отвор на планката	9 мм
Издаване напред	41 мм
Интерференция на въртенето	182 мм
Конструктивна височина	128 мм
Температура	- 20 / + 60 °C
Стандарт	EN_12532
Тегло	0.839 кг
Кръгов радиус	91 мм
Твърдост на работната повърхнина	Твърдост по Шор А 85
Динамична товароносимост	75 кг
Статична товароносимост	140 кг

### Устройство и монтаж



### Бляскави предимства

Съпротивление при завъртане	● ● ● ○ ○
Шум при движение	● ● ● ○ ○
Износване	● ● ○ ○ ○
Защита от ръжда	● ● ● ○ ○

# ALPHA

3370PVR100P62

EAN 4031582360455



BETTER MOBILITY. BETTER LIFE.

## Устройство и монтаж

