

STORA

2875ZHP125P30-11 RIGHT

EAN 4031582365351

, Корпус от стоманена ламарина, поцинкована, хромирана, въртящо се с двоен сачмен лагер, завинтена ос на колелото.

Съгласувани размери на палет: Ширина: около 2,75 мм, ширина на жлеба около 5,7 мм, дълбочина на жлеба > 10 мм.

TENTE

BETTER MOBILITY. BETTER LIFE.

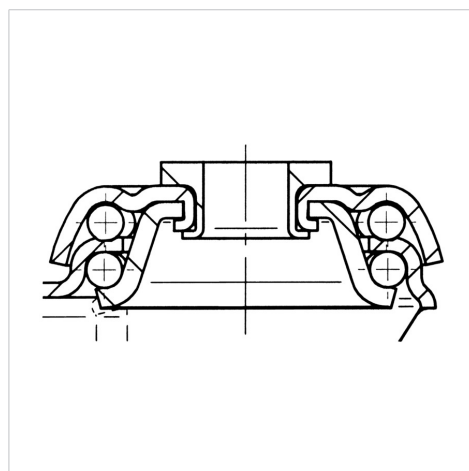


Снимката може да се различава от оригиналния продукт

Технически данни

Диаметър на колело	125 мм
Ширина на гумите	32 мм
Отвор в центъра	11 мм
Издаване напред	40 мм
Интерференция на въртенето	205 мм
Конструктивна височина	153 мм
Температура	- 20 / + 60 °C
Стандарт	EN_12530
Тегло	0.889 кг
Кръгов радиус	102.5 мм
Динамична товароносимост	100 кг
Статична товароносимост	200 кг

Устройство и монтаж



Бляскави предимства

Съпротивление при завъртане	● ● ● ○ ○
Шум при движение	● ● ● ○ ○
Износване	● ● ● ● ○
Защита от ръжда	● ● ● ○ ○

STORA

2875ZHP125P30-11 RIGHT

EAN 4031582365351



BETTER MOBILITY. BETTER LIFE.

Устройство и монтаж

