

ALPHA

3478UFP160P63

EAN 4031582394917

Фиксирано колело, Вилка от стоманена ламарина, ярко поцинкована, синьо пасивиране, завинтена ос на колело, закрепване на планка.

Тяло на колелото от полиамид, работна повърхнина от еластична гума, немаркираща, прецизен сачмен лагер



BETTER MOBILITY. BETTER LIFE.

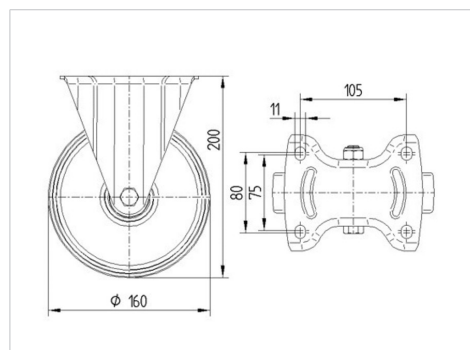


Снимката може да се различава от оригиналния продукт

Технически данни

Диаметър на колело	160 мм
Ширина на гумите	46 мм
Ширина на колелото	115 мм
Размер на планката	137 x 115 мм
Център на отвора на планката	105 x 80/75 мм
Отвор на планката	11 мм
Конструктивна височина	200 мм
Температура	- 20 / + 80 °C
Стандарт	EN_12532
Тегло	1.785 кг
Твърдост на работната повърхнина	Твърдост по Шор А 63
Динамична товароносимост	300 кг
Статична товароносимост	600 кг

Размери



Бляскави предимства

Съпротивление при завъртане	● ● ● ○ ○
Шум при движение	● ● ● ● ●
Износване	● ● ● ○ ○
Защита от ръжда	● ● ● ○ ○

ALPHA

3478UFP160P63

EAN 4031582394917



BETTER MOBILITY. BETTER LIFE.

Устройство и монтаж

