

ELASTECH

UFP160x46-Ø20

EAN 4031582323375

Тяло на колелото от полиамид, работна повърхнина от еластична гума, немаркираща, прецизен сачмен лагер

TENTE

BETTER MOBILITY. BETTER LIFE.

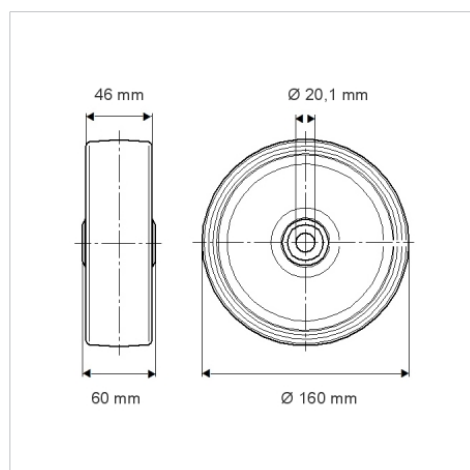


Снимката може да се различава от оригиналния продукт

Технически данни

Диаметър на колело	160 мм
Ширина на гумите	46 мм
Отвор на оста-Ø	20.1 мм
Дължина на втулката	60 мм
Температура	- 20 / + 80 °C
Стандарт	EN_12532
Тегло	0.928 кг
Твърдост на работната повърхнина	Твърдост по Шор А 63
Динамична товароносимост	300 кг
Статична товароносимост	600 кг

Размери



Бляскави предимства

Съпротивление при завъртане	● ● ● ○ ○
Шум при движение	● ● ● ● ●
Износване	● ● ● ○ ○
Защита от ръжда	● ● ● ○ ○