

LINEA

5944UAP150R36-32S30 CC R9002

EAN 4031582382686

Въртящо колело с централна, пълна спирачка и централна спирачка за посока, Корпус от полиамид, прецизен сачмен лагер във въртяща се глава, Пробка с превключваща гърбица за профилни щанги, късо изпълнение. Корпус на колелото от полиамид, работна повърхнина от полиуретан, прецизен сачмен лагер Корпус с интегриран държач за кабели от полиетилен.

TENTE

BETTER MOBILITY. BETTER LIFE.



Снимката може да се различава от оригиналния продукт

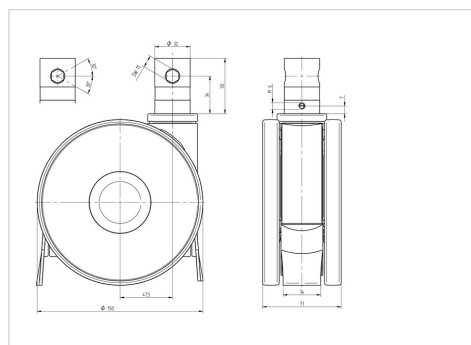
Технически данни

Диаметър на колело	150 мм
Ширина на гумите	15 мм
Ширина на колелото	71 мм
Болт-Ø	32 мм
Дължина на болта	50 мм
Издаване напред	47.5 мм
Интерференция на въртенето	254 мм
Конструктивна височина	155 мм
Температура	- 10 / + 40 °C
Стандарт	similar_EN12531
Тегло	1.11 кг
Кръгов радиус	122.5 мм
Динамична товароносимост	150 кг
Статична товароносимост	450 кг

Бляскави предимства

Съпротивление при завъртане	● ● ● ● ●
Шум при движение	● ● ● ○ ○
Износване	● ● ● ● ○
Защита от ръжда	● ● ● ● ○

Размери



Устройство и монтаж

