

NOVATECH

ITP200x50-Ø20 flat

EAN 4031582070330

Корпус на колело от алуминий, работна повърхнина от излят полиуретан, прецизен сачмен лагер

TENTE

BETTER MOBILITY. BETTER LIFE.



Снимката може да се различава от оригиналния продукт

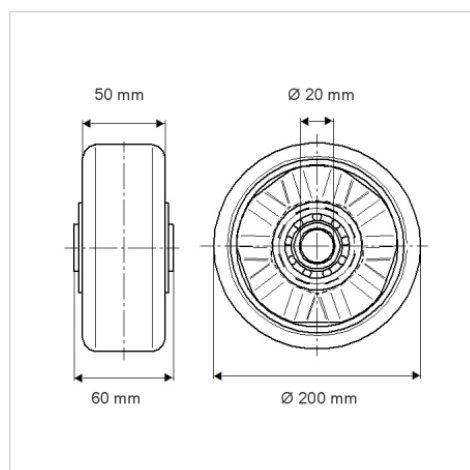
Технически данни

Диаметър на колело	200 мм
Ширина на гумите	50 мм
Отвор на оста-Ø	20 мм
Дължина на втулката	60 мм
Температура	- 10 / + 60 °C
Стандарт	EN_12532
Тегло	1.29 кг
Твърдост на работната повърхнина	Твърдост по Шор А 92
Динамична товароносимост	800 кг
Статична товароносимост	1600 кг

Бляскави предимства

Съпротивление при завъртане	● ● ● ○ ○
Шум при движение	● ● ● ○ ○
Износване	● ● ● ● ○
Защита от ръжда	● ● ● ○ ○

Размери



Устройство и монтаж

