

BASETECH

POR125x40-Ø12 HL44,4 RAL9011

EAN 4031582411034

Nucli de roda de polipropilè, coixinet de corrons



BETTER MOBILITY. BETTER LIFE.

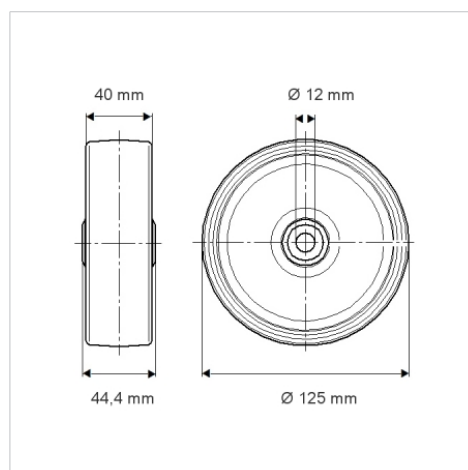


La foto pot ser diferent de producte original

Dades tècniques

Diàmetre de la roda	125 mm
Ample de la roda	40 mm
Diàmetre de l'eix	12 mm
Longitud de l'eix	44.4 mm
Temperatura	- 20 / + 60 °C
Norma	EN_12532
Pes de la roda	0.2 kg
Duresa de la banda de rodolament	Shore D 65
Capacitat de càrrega	200 kg
Cap. de càrrega estàtica	400 kg

Dimensions



Avantatges en un cop d'ull

Resistència a la rodadura	● ● ● ○ ○
Soroll en moviment	● ● ● ○ ○
Desgastament	● ● ● ● ●
Protecció contra l'oxidació	● ● ● ○ ○