

GALEA

5070PJH100P30-12 RAL7035

EAN 4031582453089

Roda giratòria, Suport de poliamida, rodament giratori de dues fileres de boles, forat passant. Nucli de roda de polipropilè, banda de rodadura de TENTEprene (goma termoplàstica), gris, no deixa petjada, amb plaques anti-fils, caixa llisa

TENTE

BETTER MOBILITY. BETTER LIFE.



La foto pot ser diferent de producte original

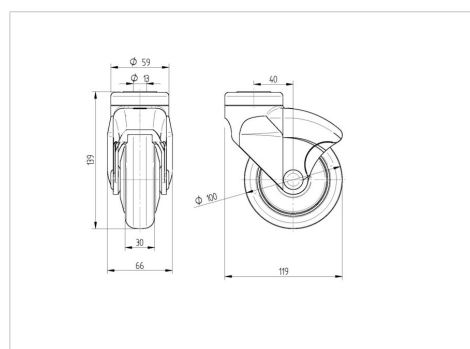
Dades tècniques

Diàmetre de la roda	100 mm
Ample de la roda	30 mm
Ample de la roda	66 mm
Forat passant	12 mm
Diàmetre de domo	59 mm
Desplaçament	40 mm
Diàm.d. radi giratori	180 mm
Altura total	139 mm
Temperatura	-20 / +60 °C
Norma	EN_12530
Pes de la roda	0.417 kg
Radi giratori	90 mm
Duresa de la banda de rodolament	Shore A 87
Capacitat de càrrega	100 kg
Cap. de càrrega estàtica	200 kg

Avantatges en un cop d'ull

Resistència a la rodadura	● ● ● ○ ○
Soroll en moviment	● ● ● ○ ○
Desgastament	● ● ● ● ○
Protecció contra l'oxidació	● ● ● ○ ○

Dimensions



Estructura i muntatge

