

STORA

2875ZIP125P30-13 IZQUIERDA

EAN 4031582453201

Rodes de rampa amb fre automàtic de roda, disc integrat amb una filera de boles, models de costat esquerre i dret, eix de roda cargolat, Suport de xapa d'acer, zincat, rodament giratori de dues fileres de boles, Rodes de rampa amb fre automàtic de roda, roda amb disc de fre integrat, disc de fre que gira sobre una filera de boles, model de roda costats esquerre i dret..

Dissenyat per funcionar en les següents mesures de rampa: ample de ranures: aprox.: 2,75 mm, distància entre les ranures: aprox.5,7 mm, profunditat de les ranures: > 10 mm.

Suggeriment :

Capacitat de càrrega 100 kg per roda en superfícies llises, 40 kg per roda en asfalt. Usades en superfícies desiguals (forats, juntes, tapes, etc.) poden afectar l'expectativa de vida de la roda. Capacitat de càrrega 80 kg per roda en superfícies llises, 40 kg per roda en asfalt. Per favor, recordi que segons l'EN1929 solament les rodes amb un diàmetre mínim de 120 mm poden ser usades en asfalt.

TENTE

BETTER MOBILITY. BETTER LIFE.



La foto pot ser diferent de producte original

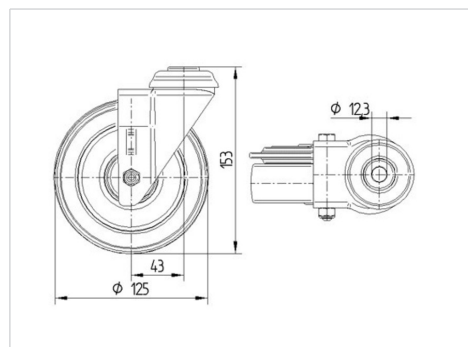
Dades tècniques

Diàmetre de la roda	125 mm
Ample de la roda	32 mm
Forat passant	13 mm
Desplaçament	40 mm
Diàm.d. radi giratori	205 mm
Altura total	153 mm
Temperatura	- 20 / + 60 °C
Norma	EN_12530
Pes de la roda	0.934 kg
Radi giratori	102.5 mm
Duresa de la banda de rodolament	Shore A 80
Capacitat de càrrega	100 kg
Cap. de càrrega estàtica	200 kg

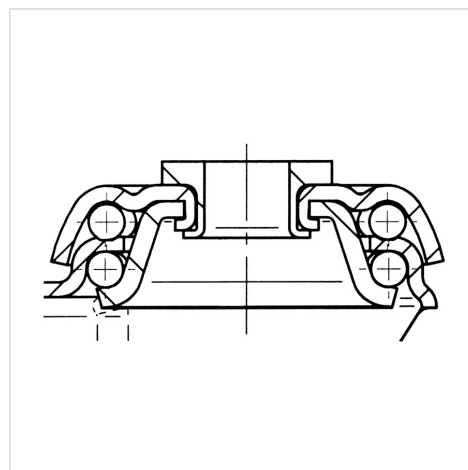
Avantatges en un cop d'ull

Resistència a la rodadura	● ● ● ○ ○
Soroll en moviment	● ● ● ○ ○
Desgastament	● ● ● ○ ○
Protecció contra l'oxidació	● ● ● ○ ○

Dimensions



Estructura i muntatge



STORA

2875ZIP125P30-13 IZQUIERDA

EAN 4031582453201



BETTER MOBILITY. BETTER LIFE.

Estructura i muntatge

