

INTEGRAL

2046UAX200R26-28S30 4xM8

EAN 4031582453515

Roda giratòria amb fre total, Xassís de xapa d'acer, cromatitzat groc, coixinet de boles de precisió en el rodament giratori i en la roda, revestida en material sintètic, Espiga amb forat per a barres perfilades hexagonals. Nucli de roda de poliamida, banda de rodadura de poliuretà, amb plaques anti-fils, coixinet de boles de precisió hermètic
Suggeriment : Producte certificat TUV

TENTE

BETTER MOBILITY. BETTER LIFE.

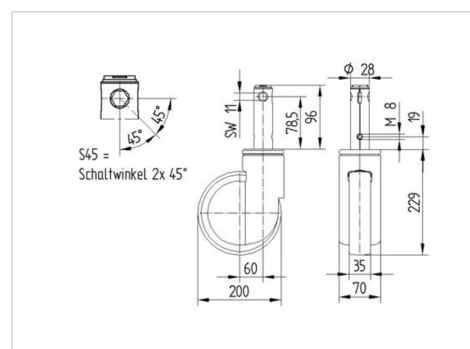


La foto pot ser diferent de producte original

Dades tècniques

Diàmetre de la roda	200 mm
Ample de la roda	35 mm
Diàmetre de l'espiga	28 mm
Altura de l'espiga	96 mm
Desplaçament	60 mm
Diàmet.d. radi giratori	320 mm
Altura total	229 mm
Temperatura	- 30 / + 80 °C
Norma	similar_EN12531
Pes de la roda	1.681 kg
Radi giratori	160 mm
Duresa de la banda de rodolament	Shore D 59
Capacitat de càrrega	150 kg
Cap. de càrrega estàtica	450 kg

Dimensions



Avantatges en un cop d'ull

Resistència a la rodadura	● ● ● ○ ○
Soroll en moviment	● ● ● ○ ○
Desgastament	● ● ● ● ○
Protecció contra l'oxidació	● ● ● ○ ○

INTEGRAL

2046UAX200R26-28S30 4xM8

EAN 4031582453515



BETTER MOBILITY. BETTER LIFE.

Estructura i muntatge

