

KAPPA

9681FTP250P63

EAN 4031582315455

Roda giratòria amb fre direccional, Suport i platina de ferro colat, soldat, zincat cromatitzat, cap giratori amb rodament axial rígid protegit, cap giratori cargolat, amb cargol reblat, amb greixador, eix de roda cargolat, platina de fixació. nucli de roda de ferro colat, vernissat, banda de rodolament de poliuretà fos, coixinet de boles de precisió

TENTE

BETTER MOBILITY. BETTER LIFE.



La foto pot ser diferent de producte original

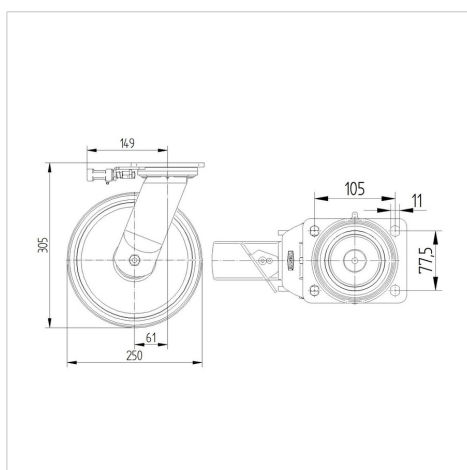
Dades tècniques

Diàmetre de la roda	250 mm
Ample de la roda	50 mm
Ample de la roda	110 mm
Mesura de platina	135 x 110 mm
Distància de forats	105 x 80/75 mm
Diàmetre de forat	11 mm
Diàmetre de domo	111 mm
Desplaçament	61 mm
Diàm.d. radi giratori	375 mm
Altura total	305 mm
Temperatura	- 10 / + 60 °C
Norma	EN_12533
Pes de la roda	10.205 kg
Radi giratori	187.5 mm
Duresa de la banda de rodolament	Shore A 92
Capacitat de càrrega	1000 kg
Cap. de càrrega estàtica	2000 kg

Avantatges en un cop d'ull

Resistència a la rodadura	● ● ● ● ○
Soroll en moviment	● ● ● ○ ○
Desgastament	● ● ● ● ○
Protecció contra l'oxidació	● ● ● ○ ○

Dimensions



Estructura i muntatge



KAPPA

9681FTP250P63

EAN 4031582315455



BETTER MOBILITY. BETTER LIFE.

Estructura i muntatge

