

LEVINA LIGHT

5220PJP100S70-10X25/11X29.1

EAN 4031582492330

Roda giratòria, Housing made of glass-filled Polyamide, Espiga roscada de coll hexagonal . Nucli de roda de polipropilè, banda de rodolament de TENTEprene (goma termoplàstica), gris, no deixa petjada amb plaques anti-fils, coixinet de boles a precisió

TENTE

BETTER MOBILITY. BETTER LIFE.

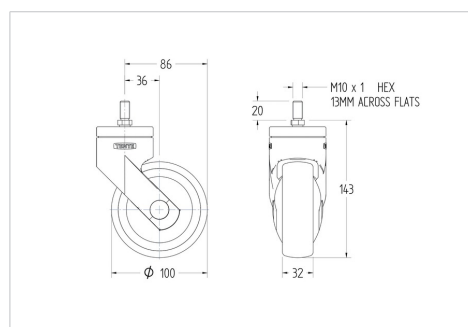


La foto pot ser diferent de producte original

Dades tècniques

Diàmetre de la roda	100 mm
Ample de la roda	32 mm
Espiga roscada	10X25 mm
Desplaçament	36 mm
Diàm.d. radi giratori	172 mm
Altura total	146.3 mm
Temperatura	- 10 / + 40 °C
Norma	EN_12530
Radi giratori	86 mm
Duresa de la banda de rodolament	Shore A 87
Capacitat de càrrega	82 kg
Cap. de càrrega estàtica	0 kg

Dimensions



Avantatges en un cop d'ull

Resistència a la rodadura	● ● ● ○ ○
Soroll en moviment	● ● ● ● ○
Desgastament	● ● ● ○ ○
Protecció contra l'oxidació	● ● ● ● ○