

# LEVINA LIGHT

## 5220PJP100P50

EAN 4031582492750

Roda giratòria, Housing made of glass-filled Polyamide, platina de fixació. Nucli de roda de polipropilè, banda de rodolament de TENTEprene (goma termoplàstica), gris, no deixa petjada amb plaques anti-fils, coixinet de boles a precisió

# TENTE

BETTER MOBILITY. BETTER LIFE.

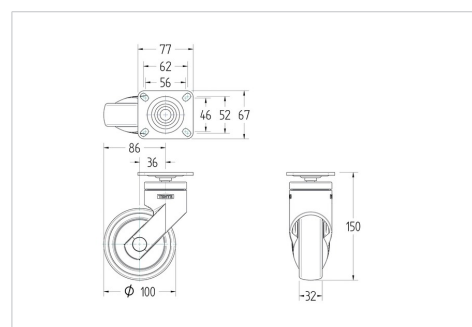


La foto pot ser diferent de producte original

### Dades tècniques

Diàmetre de la roda	100 mm
Ample de la roda	32 mm
Mesura de platina	77x67 mm
Distància de forats	61,5/56x51,5/46,5 mm
Diàmetre de forat	8,5 mm
Forat passant	11 mm
Desplaçament	36 mm
Diàm.d. radi giratori	172 mm
Altura total	150 mm
Temperatura	- 10 / + 40 °C
Norma	EN_12530
Pes de la roda	0.556 kg
Radi giratori	86 mm
Duresa de la banda de rodolament	Shore A 87
Capacitat de càrrega	82 kg
Mides de roda adequades	100 mm

### Dimensions



### Avantatges en un cop d'ull

Resistència a la rodadura	● ● ● ○ ○
Soroll en moviment	● ● ● ● ○
Desgastament	● ● ● ○ ○
Protecció contra l'oxidació	● ● ● ● ○

# LEVINA LIGHT

5220PJP100P50

EAN 4031582492750



BETTER MOBILITY. BETTER LIFE.

## Estructura i muntatge

