

R48-32-Ø28

EAN 4031582321777

tub separador reductor (quadrat)



BETTER MOBILITY. BETTER LIFE.



La foto pot ser diferent de producte original

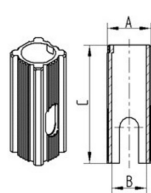
Dades tècniques

Diàmetre de l'espiga	28 mm
Altura de l'espiga	45 mm
Pes de la roda	0.017 kg

Avantatges en un cop d'ull

Resistència a la rodadura	○ ○ ○ ○ ○
Soroll en moviment	○ ○ ○ ○ ○
Desgastament	○ ○ ○ ○ ○
Protecció contra l'oxidació	● ● ● ○ ○

Dimensions



Bezeichnung	A	B	C
R48-225-Ø18	226	Ø18	62
R48-275-Ø18	275	Ø18	62
R48-27-Ø22	27	Ø22	45
R48-32-Ø22	32	Ø22	45
R48-36-Ø22	36	Ø22	60
R48-32-Ø28	32	Ø28	45
R48-3365-Ø28	3365	Ø28	45
R48-36-Ø28	36	Ø28	60