



BETTER MOBILITY. BETTER LIFE.

## FOOT MASTER GAGD-100-ASF-HUD

EAN 4031582495287

Swivel twin wheel castor, housing made of steel welded, zinc plated, double thrust bearing in the swivel head, grease nipple, wheel axle with nut, plate fitting. Wheel centre made of cast iron, Tread: Polyurethane, casted, precision ball bearing.

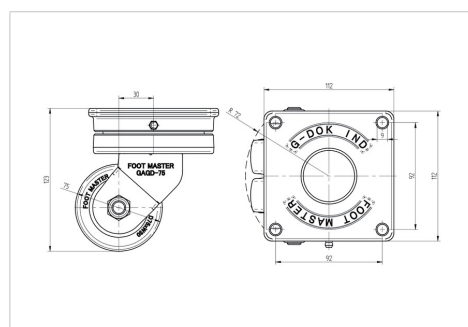


La foto pot ser diferent de producte original

### Dades tècniques

Diàmetre de la roda	100 mm
Ample de la roda	30 mm
Ample de la roda	118 mm
Mesura de platina	112 x 112,0 mm
Distància de forats	92 x 92 mm
Diàmetre de forat	9 mm
Diàmetre de domo	104 mm
Desplaçament	30 mm
Diàmetre de radi giratori	168 mm
Altura total	150 mm
Temperatura	-10 / +90 °C
Pes de la roda	6.66 kg
Radi giratori	84 mm
Capacitat de càrrega	310 kg

### Dimensions



### Avantatges en un cop d'ull

Resistència a la rodadura	● ● ● ● ●
Soroll en moviment	● ● ● ● ○
Desgastament	● ● ● ● ○
Protecció contra l'oxidació	● ● ● ● ○