



BETTER MOBILITY. BETTER LIFE.

FOOT MASTER GAPC-075-ASF-HUD

EAN 4031582496604

Swivel castor, housing made of pressed steel, powder coated and zinc plated, precision ball bearing in the swivel head. Strong integrated pressed steel frame, wheel axle with nut, plate fitting. Wheel centre made of cast iron, Tread: Polyurethane, casted, precision ball bearing.

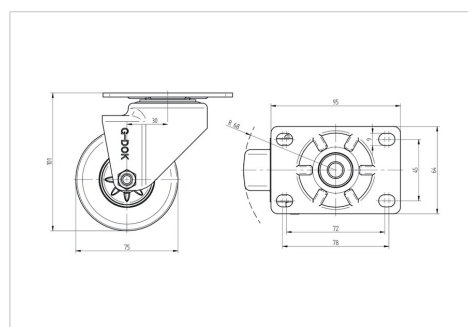


La foto pot ser diferent de producte original

Dades tècniques

Diàmetre de la roda	75 mm
Ample de la roda	30 mm
Ample de la roda	61 mm
Mesura de platina	95 x 64,0 mm
Distància de forats	72/78 x 45 mm
Diàmetre de forat	9 mm
Diàmetre de domo	58 mm
Desplaçament	30 mm
Diàm.d. radi giratori	136 mm
Altura total	101 mm
Temperatura	-10 / +90 °C
Pes de la roda	1.546 kg
Radi giratori	68 mm
Capacitat de càrrega	100 kg

Dimensions



Avantatges en un cop d'ull

Resistència a la rodadura	● ● ● ● ●
Soroll en moviment	● ● ● ● ○
Desgastament	● ● ● ● ○
Protecció contra l'oxidació	● ● ● ● ○