

DELTA TWIN

9940ETP065P41-100x100

EAN 4031582501162

Roda giratòria, Suport de xapa d'acer pesat, zincat blau, coixinet de boles a precisió en el cap giratori, hermètic, eix de roda cargolat, platina de fixació. Nucli de roda d'acer, banda de rodolament de poliuretà fos, coixinet de boles de precisió.

TENTE

BETTER MOBILITY. BETTER LIFE.



La foto pot ser diferent de producte original

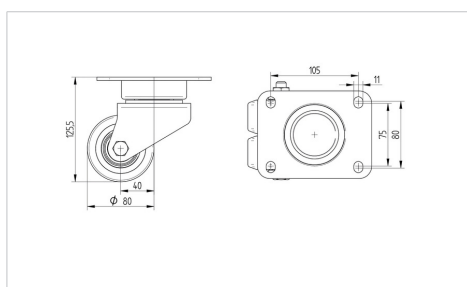
Dades tècniques

Diàmetre de la roda	65 mm
Ample de la roda	30 mm
Ample de la roda	92 mm
Mesura de platina	100 x 100,0 mm
Distància de forats	105 x 78 mm
Diàmetre de forat	10,5 mm
Diàmetre de domo	73 mm
Desplaçament	25 mm
Diàm.d. radi giratori	128 mm
Altura total	111.5 mm
Temperatura	- 30 / + 60 °C
Norma	EN_12532
Pes de la roda	1.932 kg
Radi giratori	64 mm
Duresa de la banda de rodolament	Shore A 92
Capacitat de càrrega	400 kg
Cap. de càrrega estàtica	800 kg

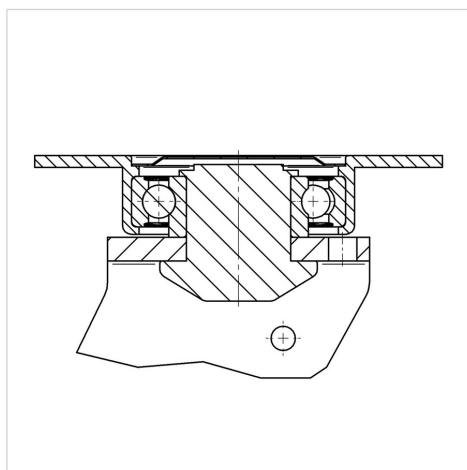
Avantatges en un cop d'ull

Resistència a la rodadura	● ● ● ○ ○
Soroll en moviment	● ● ● ○ ○
Desgastament	● ● ● ● ○
Protecció contra l'oxidació	● ● ● ○ ○

Dimensions



Estructura i muntatge



DELTA TWIN

9940ETP065P41-100x100

EAN 4031582501162



BETTER MOBILITY. BETTER LIFE.

Estructura i muntatge

