

NOVATECH

ETP080x40-Ø20 HL40

EAN 4031582318555

Nucli de roda d'acer, banda de rodolament de poliuretà fos, coixinet de boles de precisió.

Capacitat de càrrega en una superfície llisa i anivellada.



BETTER MOBILITY. BETTER LIFE.

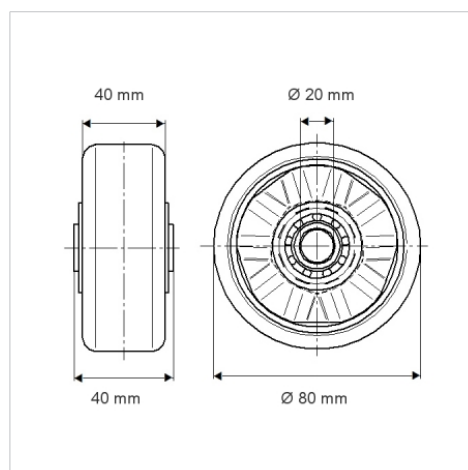


La foto pot ser diferent de producte original

Dades tècniques

Diàmetre de la roda	80 mm
Ample de la roda	40 mm
Diàmetre de l'eix	20 mm
Longitud de l'eix	40 mm
Temperatura	- 10 / + 60 °C
Norma	EN_12532
Pes de la roda	0.684 kg
Duresa de la banda de rodolament	Shore A 92
Rodament	6204 NO.
Capacitat de càrrega	500 kg
Cap. de càrrega estàtica	1000 kg

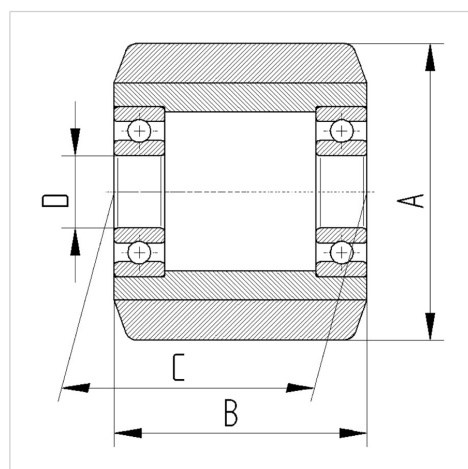
Dimensions



Avantatges en un cop d'ull

Resistència a la rodadura	● ● ● ● ○
Soroll en moviment	● ● ● ○ ○
Desgastament	● ● ● ● ○
Protecció contra l'oxidació	● ● ● ○ ○

Estructura i muntatge



NOVATECH

ETP080x40-Ø20 HL40

EAN 4031582318555



BETTER MOBILITY. BETTER LIFE.

Estructura i muntatge

