

LUMINA

5520POI040L51-8

EAN 4031582317220

Roda giratòria, Suport de poliamida, amb forat per a admissió de fixacions específiques per a mobles. Nucli de roda de polipropilè, caixa llisa

TENTE

BETTER MOBILITY. BETTER LIFE.

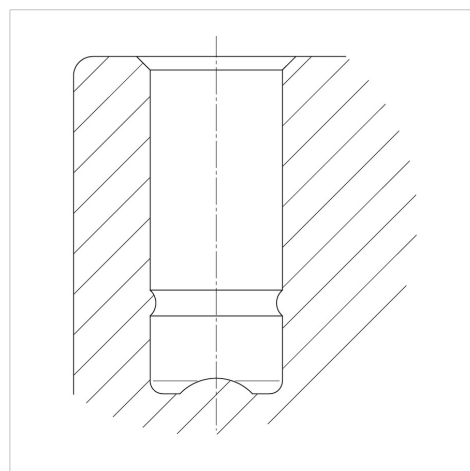


La foto pot ser diferent de producte original

Dades tècniques

Diàmetre de la roda	40 mm
Ample de la roda	6 mm
Ample de la roda	38 mm
Forat passant	8 mm
Desplaçament	11.5 mm
Diàmet.d. radi giratori	72 mm
Altura total	44 mm
Temperatura	- 20 / + 60 °C
Norma	EN_12528
Pes de la roda	0.021 kg
Radi giratori	36 mm
Duresa de la banda de rodolament	Shore D 65
Capacitat de càrrega	30 kg
Cap. de càrrega estàtica	60 kg

Estructura i muntatge



Avantatges en un cop d'ull

Resistència a la rodadura	● ● ● ○ ○
Soroll en moviment	● ● ● ○ ○
Desgastament	● ● ● ○ ○
Protecció contra l'oxidació	● ● ● ○ ○