

# STYLEA

## 5920UOI075L51-10 DOM20

EAN 4031582310962

Roda giratòria, Suport de poliamida, amb forat per a admissió de fixacions específiques per a mobles. Nucli de roda de poliamida, caixa llisa

**TENTE**

BETTER MOBILITY. BETTER LIFE.

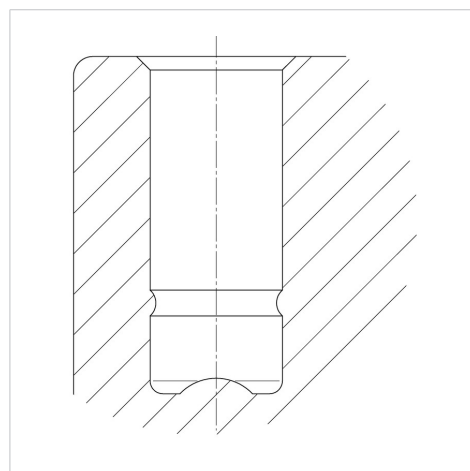


La foto pot ser diferent de producte original

### Dades tècniques

Diàmetre de la roda	75 mm
Ample de la roda	8 mm
Ample de la roda	54 mm
Forat passant	10 mm
Diàmetre de domo	20 mm
Desplaçament	30 mm
Diàm.d. radi giratori	124 mm
Altura total	77 mm
Temperatura	- 20 / + 60 °C
Norma	EN_12528
Pes de la roda	0.119 kg
Radi giratori	62 mm
Duresa de la banda de rodolament	Shore D 65
Capacitat de càrrega	50 kg
Cap. de càrrega estàtica	100 kg

### Estructura i muntatge



### Avantatges en un cop d'ull

Resistència a la rodadura	● ● ● ○ ○
Soroll en moviment	● ● ● ○ ○
Desgastament	● ● ● ● ●
Protecció contra l'oxidació	● ● ● ● ○