

MONO

5025PJH100L51-10 RAL9006

EAN 4031582308464

Roda giratòria amb fre de roda, Suport de poliamida, amb forat per a admissió de fixacions específiques per a mobles. Nucli de roda de polipropilè, banda de rodadura de TENTEprene (goma termoplàstica), gris, no deixa petjada, amb plaques anti-fils, caixa llisa

TENTE

BETTER MOBILITY. BETTER LIFE.

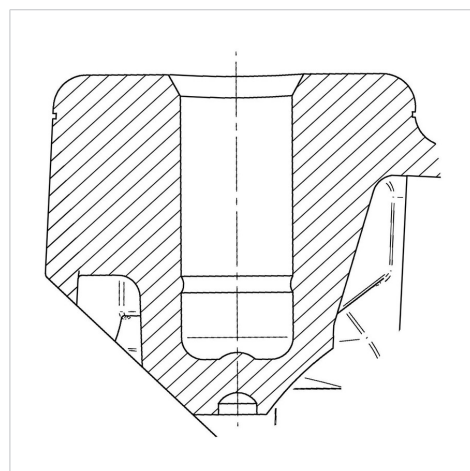


La foto pot ser diferent de producte original

Dades tècniques

Diàmetre de la roda	100 mm
Ample de la roda	24 mm
Forat passant	10 mm
Desplaçament	40 mm
Diàm.d. radi giratori	214 mm
Altura total	120 mm
Temperatura	- 10 / + 40 °C
Norma	EN_12528
Pes de la roda	0.21 kg
Duresa de la banda de rodolament	Shore A 87
Capacitat de càrrega	70 kg
Cap. de càrrega estàtica	140 kg

Estructura i muntatge



Avantatges en un cop d'ull

Resistència a la rodadura	● ● ● ○ ○
Soroll en moviment	● ● ● ○ ○
Desgastament	● ● ● ○ ○
Protecció contra l'oxidació	● ● ● ● ○