

# INTEGRAL TWIN

**2944UAP150R26-28S45 RAL9002 4xM8**

EAN 4031582302561

Roda giratòria amb fre central, total o direccional, suport de xapa d'acer, rodament de boles a precisió en cap giratori, amb coberta sintètica, Espiga amb forat per a barres perfilades hexagonals. Nucli de roda de poliamida, banda de rodolament de poliuretà, amb plaques fils anti-fils, coixinet de boles de precisió  
 Suggestiment : Producte certificat TUV

**TENTE**

BETTER MOBILITY. BETTER LIFE.

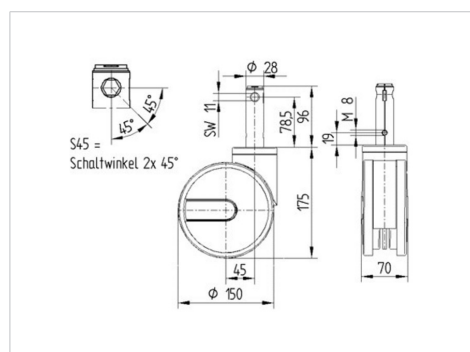


La foto pot ser diferent de producte original

## Dades tècniques

Diàmetre de la roda	150 mm
Ample de la roda	15 mm
Ample de la roda	75 mm
Diàmetre de l'espiga	28 mm
Altura de l'espiga	96 mm
Diàmetre de domo	70 mm
Desplaçament	45 mm
Diàm.d. radi giratori	248 mm
Altura total	175 mm
Temperatura	- 25 / - 25 °C
Norma	EN_12531
Pes de la roda	1.421 kg
Radi giratori	124 mm
Duresa de la banda de rodolament	Shore D 42
Capacitat de càrrega	150 kg
Cap. de càrrega estàtica	450 kg

## Dimensions



## Avantatges en un cop d'ull

Resistència a la rodadura	● ● ● ● ●
Soroll en moviment	● ● ● ○ ○
Desgastament	● ● ● ● ○
Protecció contra l'oxidació	● ● ● ○ ○

# INTEGRAL TWIN

2944UAP150R26-28S45 RAL9002 4xM8

EAN 4031582302561



BETTER MOBILITY. BETTER LIFE.

## Estructura i muntatge

---

