

## 2074PJP150R26-28S45

EAN 4031582348422

Roda giratòria amb fre central, total o direccional, suport d'acer premsat, zincat, rodament giratori de dues fileres de boles, eix de roda rematat per poder-li adjuntar les cobertes realitzades en polipropilè, RAL 9002 gris-blanc, Espiga amb forat per a barres perfilades hexagonals. Nucli de roda de polipropilè, banda de rodolament de TENTEprene (goma termoplàstica), gris, no deixa petjada amb plaques anti-fils, coixinet de boles a precisió

**TENTE**

BETTER MOBILITY. BETTER LIFE.

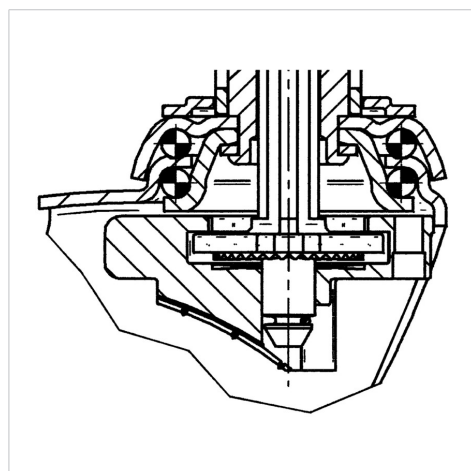


La foto pot ser diferent de producte original

### Dades tècniques

Diàmetre de la roda	150 mm
Ample de la roda	32 mm
Ample de la roda	67 mm
Diàmetre de l'espiga	28 mm
Altura de l'espiga	96 mm
Diàmetre de domo	67 mm
Desplaçament	45 mm
Diàm.d. radi giratori	240 mm
Altura total	188 mm
Temperatura	- 20 / + 60 °C
Norma	EN_12530
Pes de la roda	1.098 kg
Radi giratori	120 mm
Duresa de la banda de rodolament	Shore A 87
Capacitat de càrrega	100 kg
Cap. de càrrega estàtica	200 kg

### Estructura i muntatge



### Avantatges en un cop d'ull

Resistència a la rodadura	● ● ● ○ ○
Soroll en moviment	● ● ● ○ ○
Desgastament	● ● ● ○ ○
Protecció contra l'oxidació	● ● ● ○ ○