

DELTA

3642ITP200P63 Flat

EAN 4031582337433

Roda giratòria amb fre total, Suport de xapa d'acer pesat, zincat blau, coixinet de boles a precisió en el cap giratori, hermètic, eix de roda cargolat, platina de fixació. nucli de roda d'alumini. Banda de rodolament: de poliuretà fos, coixinet de boles de precisió

TENTE

BETTER MOBILITY. BETTER LIFE.



La foto pot ser diferent de producte original

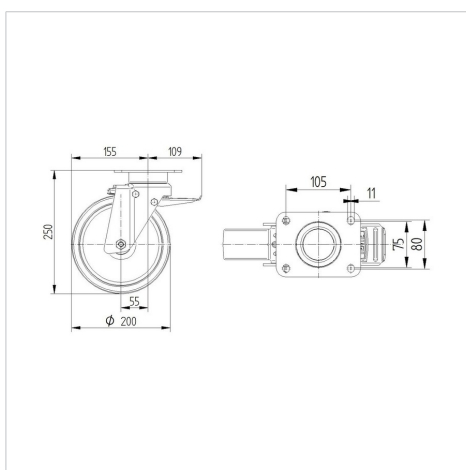
Dades tècniques

Diàmetre de la roda	200 mm
Ample de la roda	50 mm
Ample de la roda	94 mm
Mesura de platina	137 x 105 mm
Distància de forats	105 x 80/75 mm
Diàmetre de forat	11 mm
Diàmetre de domo	94 mm
Desplaçament	55 mm
Diàm.d. radi giratori	310 mm
Altura total	250 mm
Temperatura	- 10 / + 60 °C
Norma	EN_12532
Pes de la roda	3.631 kg
Radi giratori	155 mm
Duresa de la banda de rodolament	Shore A 92
Capacitat de càrrega	600 kg
Cap. de càrrega estàtica	1200 kg

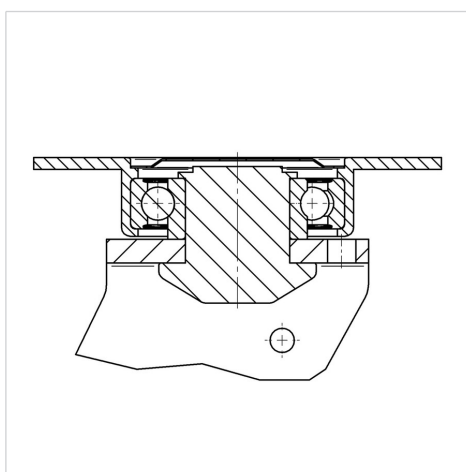
Avantatges en un cop d'ull

Resistència a la rodadura	● ● ● ○ ○
Soroll en moviment	● ● ● ○ ○
Desgastament	● ● ● ● ○
Protecció contra l'oxidació	● ● ● ○ ○

Dimensions



Estructura i muntatge



DELTA

3642ITP200P63 Flat

EAN 4031582337433



BETTER MOBILITY. BETTER LIFE.

Estructura i muntatge

