

# LEVINA

## 5377PJP125P30-11

EAN 4031582368758

Roda giratòria amb fre total, posterior, Suport i rodes fabricats amb materials sintètics d'alta qualitat, rodament giratori de dues fileres de boles, forat passant. Nucli de roda de polipropilè, banda de rodolament de TENTEprene (goma termoplàstica), gris, no deixa petjada amb plaques anti-fils, coixinet de boles a precisió

Suggeriment : Les rodes també estan disponibles amb la palanca de fre gris.

# TENTE

BETTER MOBILITY. BETTER LIFE.



La foto pot ser diferent de producte original

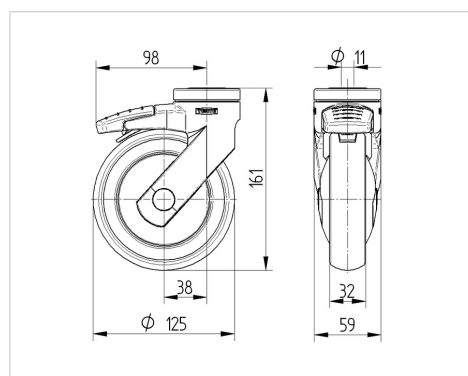
### Dades tècniques

Diàmetre de la roda	125 mm
Ample de la roda	32 mm
Ample de la roda	59 mm
Forat passant	11 mm
Diàmetre de domo	59 mm
Desplaçament	38 mm
Diàm.d. radi giratori	201 mm
Altura total	161 mm
Temperatura	- 10 / + 40 °C
Norma	EN_12530
Pes de la roda	0.579 kg
Radi giratori	100.5 mm
Duresa de la banda de rodolament	Shore A 87
Capacitat de càrrega	100 kg
Cap. de càrrega estàtica	200 kg

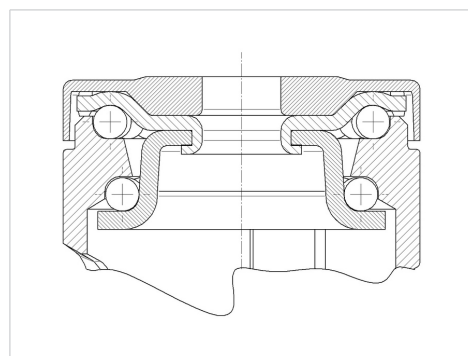
### Avantatges en un cop d'ull

Resistència a la rodadura	● ● ● ○ ○
Soroll en moviment	● ● ● ● ○
Desgastament	● ● ● ○ ○
Protecció contra l'oxidació	● ● ● ● ○

### Dimensions



### Estructura i muntatge



# LEVINA

5377PJP125P30-11

EAN 4031582368758



BETTER MOBILITY. BETTER LIFE.

## Estructura i muntatge

---

