

# KAPPA

## 9688FTP250P63

EAN 4031582316261

Roda fixa, Forqueta i platina soldades juntes, xapa d'acer pesat, zincat cromat, eix de roda cargolat, platina de fixació.  
nucli de roda de ferro colat, vernissat, banda de rodolament de poliuretà fos, coixinet de boles de precisió

# TENTE

BETTER MOBILITY. BETTER LIFE.

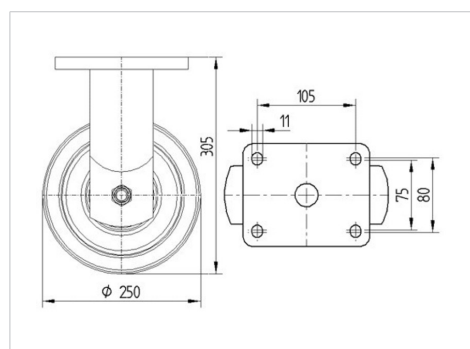


La foto pot ser diferent de producte original

### Dades tècniques

Diàmetre de la roda	250 mm
Ample de la roda	50 mm
Ample de la roda	98 mm
Mesura de platina	135 x 110 mm
Distància de forats	105 x 80/75 mm
Diàmetre de forat	11 mm
Diàmetre de domo	96 mm
Altura total	305 mm
Temperatura	- 10 / + 60 °C
Norma	EN_12533
Pes de la roda	9.395 kg
Duresa de la banda de rodolament	Shore A 92
Capacitat de càrrega	1200 kg
Cap. de càrrega estàtica	2400 kg

### Dimensions



### Avantatges en un cop d'ull

Resistència a la rodadura	● ● ● ● ○
Soroll en moviment	● ● ● ○ ○
Desgastament	● ● ● ● ○
Protecció contra l'oxidació	● ● ● ○ ○

# KAPPA

9688FTP250P63

EAN 4031582316261



BETTER MOBILITY. BETTER LIFE.

## Estructura i muntatge

