

# KAPPA

## 9680TOO125P63

EAN 4031582315240

Roda giratòria, Suport i platina de ferro colat, soldat, zincat cromatitzat, cap giratori amb rodament axial rígid protegit, cap giratori cargolat, amb cargol reblat, amb greixador, eix de roda cargolat, platina de fixació. Nucli de roda de poliamida resistent, coixinet llis

# TENTE

BETTER MOBILITY. BETTER LIFE.



La foto pot ser diferent de producte original

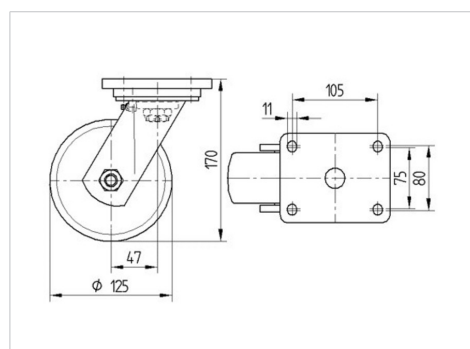
### Dades tècniques

Diàmetre de la roda	125 mm
Ample de la roda	50 mm
Ample de la roda	110 mm
Mesura de platina	135 x 110 mm
Distància de forats	105 x 80/75 mm
Diàmetre de forat	11 mm
Diàmetre de domo	111 mm
Desplaçament	48 mm
Diàm.d. radi giratori	225 mm
Altura total	170 mm
Temperatura	- 40 / + 80 °C
Norma	EN_12533
Pes de la roda	3.425 kg
Radi giratori	112.5 mm
Duresa de la banda de rodolament	Shore D 75
Capacitat de càrrega	700 kg
Cap. de càrrega estàtica	1400 kg

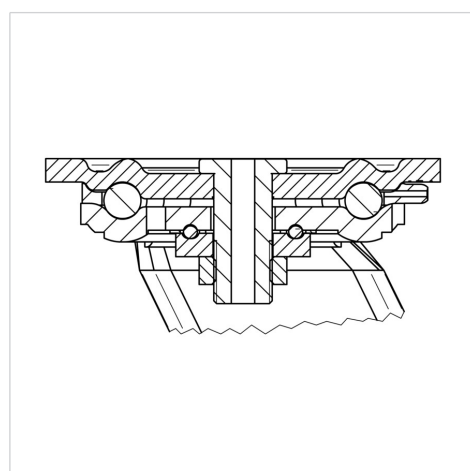
### Avantatges en un cop d'ull

Resistència a la rodadura	● ● ● ● ● ○
Soroll en moviment	● ○ ○ ○ ○ ○
Desgastament	● ● ● ● ● ●
Protecció contra l'oxidació	● ● ● ○ ○

### Dimensions



### Estructura i muntatge



# KAPPA

9680TOO125P63

EAN 4031582315240



BETTER MOBILITY. BETTER LIFE.

## Estructura i muntatge

