

# OMIKRON

## 9250FTP400P66

EAN 4031582314021

Roda giratòria, Suport i platina de ferro colat, soldat, zincat cromat, cap giratori amb un rodament axial rígid, protegit, cap giratori cargolat, amb cargol reblat, amb greixador, eix de roda cargolat, platina de fixació. nucli de roda de ferro colat, vernissat, banda de rodolament de poliuretà fos, coixinet de boles de precisió

**TENTE**

BETTER MOBILITY. BETTER LIFE.



La foto pot ser diferent de producte original

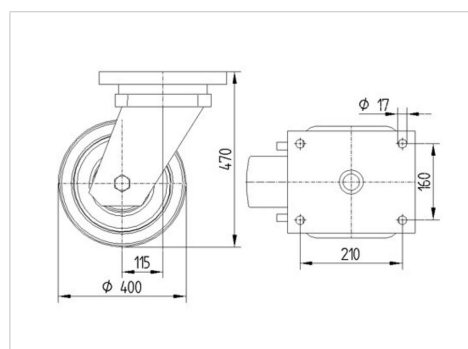
### Dades tècniques

Diàmetre de la roda	400 mm
Ample de la roda	100 mm
Mesura de platina	250 x 200 mm
Distància de forats	210 x 160 mm
Diàmetre de forat	17 mm
Desplaçament	115 mm
Diàm.d. radi giratori	630 mm
Altura total	470 mm
Temperatura	- 20 / + 60 °C
Norma	EN_12533
Pes de la roda	49.022 kg
Radi giratori	315 mm
Duresa de la banda de rodolament	Shore A 92
Capacitat de càrrega	3200 kg
Cap. de càrrega estàtica	6400 kg

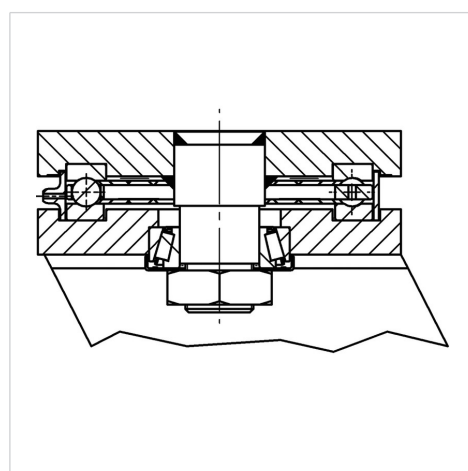
### Avantatges en un cop d'ull

Resistència a la rodadura	● ● ● ● ○
Soroll en moviment	● ● ● ○ ○
Desgastament	● ● ● ● ○
Protecció contra l'oxidació	● ● ● ○ ○

### Dimensions



### Estructura i muntatge



# OMIKRON

9250FTP400P66

EAN 4031582314021



BETTER MOBILITY. BETTER LIFE.

## Estructura i muntatge

