

# BASETECH

POO125x40-Ø12 RAL9011

EAN 4031582320756

Nucli de roda de polipropilè, boixa llisa



BETTER MOBILITY. BETTER LIFE.

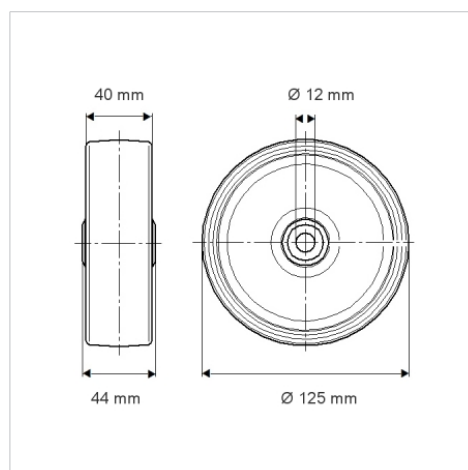


La foto pot ser diferent de producte original

## Dades tècniques

Diàmetre de la roda	125 mm
Ample de la roda	40 mm
Diàmetre de l'eix	12 mm
Longitud de l'eix	44 mm
Temperatura	- 20 / + 60 °C
Norma	EN_12532
Pes de la roda	0.177 kg
Duresa de la banda de rodament	Shore D 65
Capacitat de càrrega	200 kg
Cap. de càrrega estàtica	400 kg

## Dimensions



## Avantatges en un cop d'ull

Resistència a la rodadura	● ● ● ○ ○
Soroll en moviment	● ● ● ○ ○
Desgastament	● ● ● ● ●
Protecció contra l'oxidació	● ● ● ○ ○