

# LINEA

5944UAP150R36-32S30 CC R9002

EAN 4031582382686

Roda giratòria amb fre central, total o direccional, Suport de poliamida, coixinet de boles a precisió en el cap giratori, Espiga amb forat per acollir barres perfilades hexagonals, versió curta. Nucli de roda de poliamida, banda de rodolament de poliuretà, amb plaques fils anti-fils, coixinet de boles de precisió Suport amb cable receptor integrat de polipropilè.



BETTER MOBILITY. BETTER LIFE.



La foto pot ser diferent de producte original

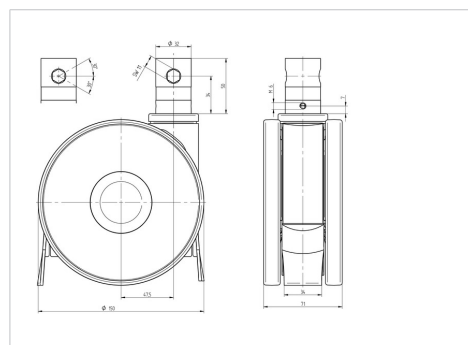
## Dades tècniques

Diàmetre de la roda	150 mm
Ample de la roda	15 mm
Ample de la roda	71 mm
Diàmetre de l'espiga	32 mm
Altura de l'espiga	50 mm
Desplaçament	47.5 mm
Diàm.d. radi giratori	254 mm
Altura total	155 mm
Temperatura	- 10 / + 40 °C
Norma	similar_EN12531
Pes de la roda	1.11 kg
Radi giratori	122.5 mm
Capacitat de càrrega	150 kg
Cap. de càrrega estàtica	450 kg

## Avantatges en un cop d'ull

Resistència a la rodadura	● ● ● ● ●
Soroll en moviment	● ● ● ○ ○
Desgastament	● ● ● ● ○
Protecció contra l'oxidació	● ● ● ● ○

## Dimensions



## Estructura i muntatge

